

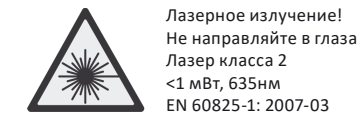
# Лазерный дальномер RU Vector 60/80

## Руководство по эксплуатации

Поздравляем с приобретением лазерного дальномера Vector 60/80 CONDROL.  
Перед первым использованием прибора, пожалуйста, внимательно ознакомьтесь с указаниями по технике безопасности, приведенными в конце данного руководства по эксплуатации.

### УКАЗАНИЯ ПО ТЕХНИКЕ БЕЗОПАСНОСТИ

Перед началом работы с прибором внимательно изучите данную инструкцию. Неправильное обращение с прибором может привести к тяжелой травме, нанести значительный ущерб. Сохраняйте данную инструкцию. При передаче прибора во временное пользование обязательно приложите к нему данную инструкцию.  
- Не используйте прибор не по назначению.  
- Не удаляйте предупреждающие таблички и предохраняйте их от стирания, т.к. они содержат информацию по безопасной эксплуатации прибора.  
Вы приобрели прибор с нанесенными на него предупреждающими табличками на английском и немецком языках. Пожалуйста, ознакомьтесь с содержанием табличек на русском языке.  
Прибор относится ко 2 классу лазерных изделий в соответствии с IEC60825-1 с длиной волны 635 нм.



- Не смотрите в лазерный луч, а также в его отражение, как незащищенным глазом, так и через оптические устройства. Не направляйте лазерный луч на людей и животных без необходимости. Вы можете их ослепить.  
- Защита глаз обычно осуществляется путем отведения взгляда или закрытием век.  
- Запрещено разбирать и проводить самостоятельный ремонт прибора. Ремонт прибора поручайте только квалифицированному персоналу и только с использованием оригинальных запасных частей.  
- Запрещается эксплуатация прибора во взрывоопасной среде, вблизи легковоспламеняющихся материалов.  
- Не допускайте нагревания элементов питания во избежание риска взрыва и вытекания электролита. При попадании жидкости на кожу немедленно промойте пораженный участок водой с мылом. В случае попадания в глаза, промойте их чистой водой в течение 10 минут, затем обратитесь к врачу.

### НАЗНАЧЕНИЕ ПРИБОРА

Лазерные дальномеры Vector 60 и Vector 80 предназначены для измерения расстояний, вычисления площадей и объемов измеряемых объектов, расстояний с помощью датчика наклона\* и теоремы Пифагора, расстояний между двумя точками\*, хранения результатов измерений/вычислений в памяти прибора, а также их передаче по Bluetooth. Прибор предназначен для эксплуатации как в закрытых помещениях, так и на открытых строительных площадках.  
\* - только Vector 80.

### КОМПЛЕКТАЦИЯ

Комплект поставки прибора включает:  
1. Лазерный дальномер – 1 шт.  
2. Сумка-чехол с ремешком - 1 шт.  
3. Инструкция по эксплуатации - 1 шт.  
5. Кабель для зарядки - 1 шт.

### ТЕХНИЧЕСКИЕ ХАРАКТЕРИСТИКИ

	Vector 60	Vector 80
Диапазон измерений*	0,05–60 м	0,05–80 м
Точность измерения**	± 1,5 мм	
Дискрета измерения	1 мм	
Подсветка дисплея	+	
Точка отсчета	Фронт, тыл, штатив, откидная пятка	
Непрерывное измерение (трекинг)	+	
Максимальное/минимальное значения	+	
Сложение/вычитание	+	

Площадь/объем	+	
Сложение/вычитание площадей/объемов	+	
Вычисления по теореме Пифагора	+	
Bluetooth	+	
Площадь стен	-	+
Вычисления с помощью датчика наклона	-	+
Вычисление расстояния между двумя точками	-	+
Память	до 30 значений	
Тип лазера	Класс II, 635nm, <math><1\text{ мВт}</math>	
Температура эксплуатации	-10 °C ... +50 °C	
Температура хранения	-20 °C ... +60 °C	
Уровень пыле- и влагозащиты	IP54	
Элементы питания	3,7 В 850 мАч Li-ion перезаряжаемый аккумулятор	
Габаритные размеры	119*46*28 мм	
Вес	0,1 кг	

\* В неблагоприятных условиях, например, при ярком солнечном свете, или если объект, до которого производится измерение, имеет плохую отражающую поверхность, следует использовать отражающую пластину.  
\*\* Пределы допускаемой абсолютной погрешности измерений длины (расстояния), мм:

в диапазоне 0,05 до 25 м, включ.:  
 $\pm 1,5+0,02 \cdot 10 \cdot 3 \cdot D$ , где  $D$  – измеренное расстояние, м.  
в диапазоне свыше 25 м:  
 $\pm 1,5+0,1 \cdot 10 \cdot 3 \cdot D$ , где  $D$  – измеренное расстояние, м.

### ОПИСАНИЕ ПРИБОРА



1. Дисплей
2. Клавиатура
3. Петля для крепления ремешка
4. Откидная пятка
5. Резьба 1/4" для установки на штатив
6. Разъем Type-C для зарядки аккумулятора

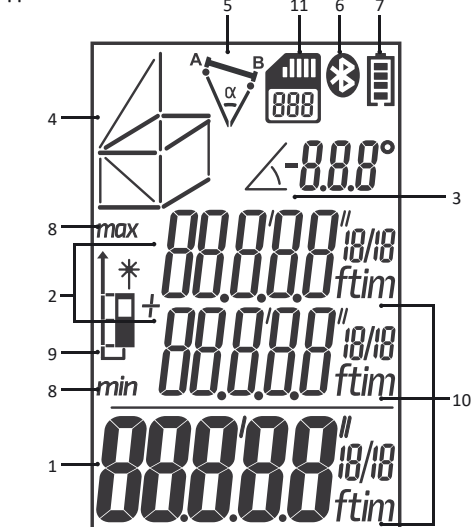
### Функции кнопок

Кнопка	Короткое нажатие	Длительное нажатие
<b>DIST</b>	Включение прибора	Включение лазера
<b>±</b>	Включение лазера	Непрерывное измерение (трекинг)
<b>OFF</b>	Выход из режима	Выход из режима
<b>DIST + FUNC</b>	Выбор единиц измерения	Выбор единиц измерения

<b>FUNC</b>	Площадь Площадь стен* Объем Вычисление горизонтального проложения с помощью датчика угла наклона*	Память
<b>±</b>	Сложение/вычитание	Выбор точки отсчета
<b>OFF</b>	Остановка измерения/сброс значений/выход из режима	Выключение прибора
<b>DIST + FUNC</b>	Выбор единиц измерения	Выбор единиц измерения

\* Только для Vector 80

### Дисплей



1. Основная строка вывода результатов измерений
2. Дополнительные строки вывода результатов измерений
3. Индикатор угла наклона
4. Индикатор режима
5. Индикатор режима вычисления расстояния между двумя точками
6. Индикатор Bluetooth
7. Индикатор уровня заряда элементов питания
8. Индикатор максимального и минимального значений
9. Индикатор точки отсчета
10. Индикатор единиц измерения
11. Индикатор памяти

### РАБОТА С ПРИБОРОМ

**Зарядка аккумулятора**  
Уровень заряда аккумулятора отображается на дисплее.

Изображение означает минимальный уровень заряда, в данном случае необходимо зарядить элементы питания. Для зарядки используйте только зарядное устройство, входящее в комплект поставки. Во время зарядки прибором пользоваться не рекомендуется. Полная зарядка занимает около 3 ч.

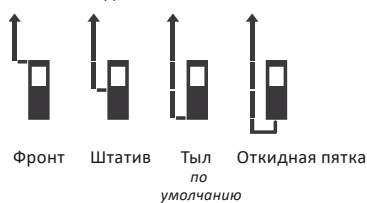
**Включение/выключение**  
Включите прибор кратковременным нажатием **DIST**. Выключите прибор нажатием и удержанием **OFF** в течение 1 секунды.

### Единицы измерения

Нажмите клавиши **DIST** и **FUNC** одновременно. Кратковременным нажатием клавиши **±** выберите необходимые единицы измерения – **m/ft/in (метры/футы/дюймы)**.  
Коротким нажатием клавиши **DIST** подтвердите настройку и вернитесь в режим единичных измерений.

### Точка отсчета

Нажмите и удерживайте клавишу **±** в течение 1 секунды для выбора точки отсчета. Соответствующая индикация появится на дисплее.



### ИЗМЕРЕНИЯ

#### Единичное измерение

Короткое нажатие <b>DIST</b>	Включение прибора.
Короткое нажатие <b>DIST</b>	Включение лазера. Направить прибор на объект, расстояние до которого необходимо измерить.
Короткое нажатие <b>DIST</b>	Измерение.
Короткое нажатие <b>OFF</b>	Удаление последнего результата измерения.

#### Непрерывное измерение (трекинг)

Нажатие и удержание <b>DIST</b> в течение 2 сек.	Активация режима непрерывного измерения (трекинг). Включение лазера.
Короткое нажатие <b>DIST</b> или <b>OFF</b>	Остановка работы режима. Последние измеренные значения отображаются на дисплее.

### Сложение/вычитание

Короткое нажатие <b>DIST</b>	Включение лазерного луча. Направить прибор на объект, расстояние до которого необходимо измерить.
Короткое нажатие <b>DIST</b>	Первое измерение. Результат измерения - в основной строке дисплея.
Короткое нажатие <b>±</b>	Индикатор сложения/вычитания появится на дисплее.
Короткое нажатие <b>DIST</b>	Включение лазерного луча. Результат предыдущего измерения смещается из основной строки во вторую.
Короткое нажатие <b>DIST</b>	Второе измерение.
Короткое нажатие <b>OFF</b>	Выход из режима.

### ВЫЧИСЛЕНИЯ

#### Площадь

Короткое нажатие <b>FUNC</b> 1 раз	Символ  появится на дисплее. Лазерный луч включен.
Короткое нажатие <b>DIST</b>	Первое измерение (длина).
Короткое нажатие <b>DIST</b>	Второе измерение (ширина). Площадь (произведение длины и ширины) будет вычислена и отображена в основной строке дисплея.
Короткое нажатие <b>OFF</b>	Выход из режима

#### Площадь стен (только Vector 80)

Короткое нажатие <b>FUNC</b> 2 раза	Символ  появится на дисплее. Лазерный луч включен.
Короткое нажатие <b>DIST</b>	Первое измерение (высота).
Короткое нажатие <b>DIST</b>	Второе измерение (длина 1).

Короткое нажатие <b>DIST</b>	Третье измерение (длина 2).
Короткое нажатие <b>±</b>	Активация сложения/вычитания. Символ <b>+</b> или <b>-</b> появится на дисплее.
Короткое нажатие <b>DIST</b> 2 раза	Выполнение 2 измерения для получения результата вычисления #2 (площадь объекта).
Короткое нажатие <b>OFF</b>	Выход из режима.

### Объем

Короткое нажатие <b>FUNC</b> (Vector 60)	Символ  появится на дисплее. Лазерный луч включен.
Короткое нажатие <b>FUNC</b> (Vector 80)	Символ  появится на дисплее. Лазерный луч включен.
Короткое нажатие <b>DIST</b>	Первое измерение (длина).
Короткое нажатие <b>DIST</b>	Второе измерение (ширина).

	- Длина - Ширина - Площадь
--	----------------------------------

Короткое нажатие **DIST** Третье измерение (высота).

	- Ширина - Высота - Объем
--	---------------------------------

Короткое нажатие **OFF** Выход из режима.

#### Сложение/вычитание площадей/объемов

Короткое нажатие **FUNC** Активация функции площади или объема.  
1 раз (площадь) или 2 раза (объем)  
Символ или появится на дисплее.

Короткое нажатие **DIST** Включение лазерного луча.

Короткое нажатие **DIST** Выполнение необходимого количества измерений для получения результата вычисления #1.

	- длина - ширина - вычисление #1
--	--

Короткое нажатие **±** Активация сложения/вычитания.  
Символ **+** или **-** появится на дисплее.

Короткое нажатие **DIST** Выполнение необходимого количества измерений для получения результата вычисления #2.

	- вычисление #1 - вычисление #2 - результат сложения/вычитания вычислений #1 и #2
--	---

Чтобы продолжить сложение/вычитание, нажмите **±** и повторите вышеописанные действия.

#### Вычисление горизонтального проложения с помощью уклономера (только Vector 80)

Короткое нажатие **FUNC** Символ появится на дисплее.  
4 раза. Лазерный луч включен.

Короткое нажатие **DIST** Первое измерение (гипотенуза).

	- угол наклона (измеренный) - гипотенуза (измеренная) - вертикальное проложение (вычисленное) - горизонтальное проложение (вычисленное)
--	--

Короткое нажатие **OFF** Выход из режима.

#### Вычисление с помощью 2-х дополнительных измерений (Теорема Пифагора)

Короткое нажатие **FUNC** Символ появится на дисплее.  
3 раза. (Vector 60) Лазерный луч включен.

Короткое нажатие **DIST** Первое измерение (гипотенуза).

Короткое нажатие **DIST** Второе измерение (катет 1).

	- Гипотенуза - Катет 1 - Катет 2
--	--

Короткое нажатие **OFF** Выход из режима.

#### Вычисление с помощью 3-х дополнительных измерений (сумма катетов)

Короткое нажатие **FUNC** Символ появится на дисплее.  
4 раза. (Vector 60) Лазерный луч включен.

Короткое нажатие **DIST** Первое измерение (гипотенуза 1).

Короткое нажатие **DIST** Второе измерение (катет).

Короткое нажатие **DIST** Третье измерение (гипотенуза 2)

	- катет (измеренный) - гипотенуза 2 (измеренная) - катет (вычисленный)
--	--

Короткое нажатие **OFF** Выход из режима.

#### Вычисление с помощью 3-х дополнительных измерений (вычитание катетов)

Короткое нажатие **FUNC** Символ появится на дисплее.  
5 раз. (Vector 60) Лазерный луч включен.

Короткое нажатие **DIST** Первое измерение (гипотенуза 1).

Короткое нажатие **DIST** Второе измерение (гипотенуза 2).

Короткое нажатие **DIST** Третье измерение (катет).

	- гипотенуза 2 (измеренная) - катет (измеренный) - катет (вычисленный)
--	--

Короткое нажатие **OFF** Выход из режима.

#### Вычисление расстояния между двумя точками (только Vector 80)

Короткое нажатие **FUNC** Символ появится на дисплее.  
8 раз. Лазерный луч включен.

Короткое нажатие **DIST** Первое измерение (расстояние до точки А).

Короткое нажатие **DIST** Второе измерение (расстояние до точки В).

	- расстояние до точки А (измеренное) - расстояние до точки В (измеренное) - расстояние между точками А и В (вычисленное)
--	--

Короткое нажатие **OFF** Выход из режима.

#### Память

Нажатие и удержание **FUNC** Вход в память. Число сохраненных результатов измерений/вычислений отображается на дисплее.  
1 сек.

Короткое нажатие **±** Просмотр сохраненных результатов измерений/вычислений.

Короткое нажатие **OFF** Выход из режима.

#### Bluetooth

Функция Bluetooth по умолчанию всегда включена.

Символ постоянно отображается на дисплее. Активируйте Bluetooth на телефоне, планшете или ноутбуке. Для дальнейшей работы используйте приложение Smart Measure CONDROL.

#### КОДЫ СООБЩЕНИЙ

Во время работы с прибором на дисплее могут отображаться следующие коды ошибок:

Код ошибки	Причина возникновения	Способ устранения
301	Измерение вне диапазона.	Соблюдайте допустимый диапазон.
302	Отражаемый сигнал слишком слабый.	Используйте отражательную пластину.
303	Результат вычислений не может быть отображен (результат отрицательный или превышает 99999).	Повторите процедуру для получения меньшего/положительного результата.
304	Ошибка расчета по теореме Пифагора.	Проведите измерения в правильной последовательности.
305	Низкий уровень заряда аккумулятора.	Зарядите аккумулятор.
306	Слишком низкая температура.	Нагрейте прибор до рабочей температуры.
307	Слишком высокая температура.	Остудите прибор до рабочей температуры.
308	Окружающее освещение слишком сильное.	Выберите для измерения место с менее ярким освещением.

#### УХОД И ЭКСПЛУАТАЦИЯ

**Внимание!** Прибор является точным устройством и требует бережного обращения. Соблюдение следующих рекомендаций продлит срок службы прибора:

- Не наводите прибор на солнце.
- Оберегайте прибор от ударов, падений, сильных вибраций, не допускайте попадания внутрь прибора жидкости, строительной пыли, посторонних предметов.
- Не подвергайте прибор воздействию экстремальных температур.
- В случае попадания жидкости в прибор в первую очередь выньте элементы питания, затем обратитесь в сервисный центр.
- Не храните и не используйте прибор в течение длительного времени в условиях повышенной влажности.
- Чистку прибора следует проводить мягкой влажной салфеткой.
- Содержите оптику прибора в чистоте и оберегайте от механических повреждений.
- Периодически проводите контрольные измерения. Особенно если прибор подвергался чрезмерным механическим или другим воздействиям, а также до и после выполнения ответственных измерительных работ.

#### УТИЛИЗАЦИЯ

Отслужившие свой срок приборы, принадлежности и упаковка должны быть утилизированы согласно действующим законам вашей страны.

Не выбрасывайте аккумуляторы/батареи в коммунальный мусор, не бросайте их в огонь или воду. Аккумуляторы/батареи следует собирать и сдавать на рекуперацию или на экологически чистую утилизацию.

Только для стран-членов ЕС:

Не выбрасывайте инструменты в коммунальный мусор! Согласно Европейской Директиве 2002/96/ЕС о старых электрических и электронных инструментах и приборах и ее претворению в национальное право, отслужившие свой срок измерительные инструменты должны собираться отдельно и быть переданы на экологически чистую рекуперацию отходов.

Неисправные или пришедшие в негодность аккумуляторы/батареи должны быть утилизированы согласно Директиве 2006/66/Е.

#### ГАРАНТИЙНЫЕ ОБЯЗАТЕЛЬСТВА

Гарантийный период составляет 24 месяца с даты продажи. Срок службы прибора - 36 месяцев.

Производитель гарантирует соответствие прибора заявленным характеристикам при условии соблюдения правил эксплуатации и хранения, установленных в настоящем руководстве по эксплуатации.

Гарантия распространяется на недостатки и дефекты, являющиеся заводским браком или возникшие в результате заводского брака.

Гарантия не распространяется на неисправности, возникшие в результате интенсивной эксплуатации и естественного износа, а также на элементы питания.

Производитель оставляет за собой право вносить изменения в конструкцию и комплектацию прибора, не ухудшающие его основные характеристики.

#### СЕРВИС И КОНСУЛЬТАЦИОННЫЕ УСЛУГИ

Контакты для связи, консультации можно получить на сайте [www.condtrol.ru](http://www.condtrol.ru).

